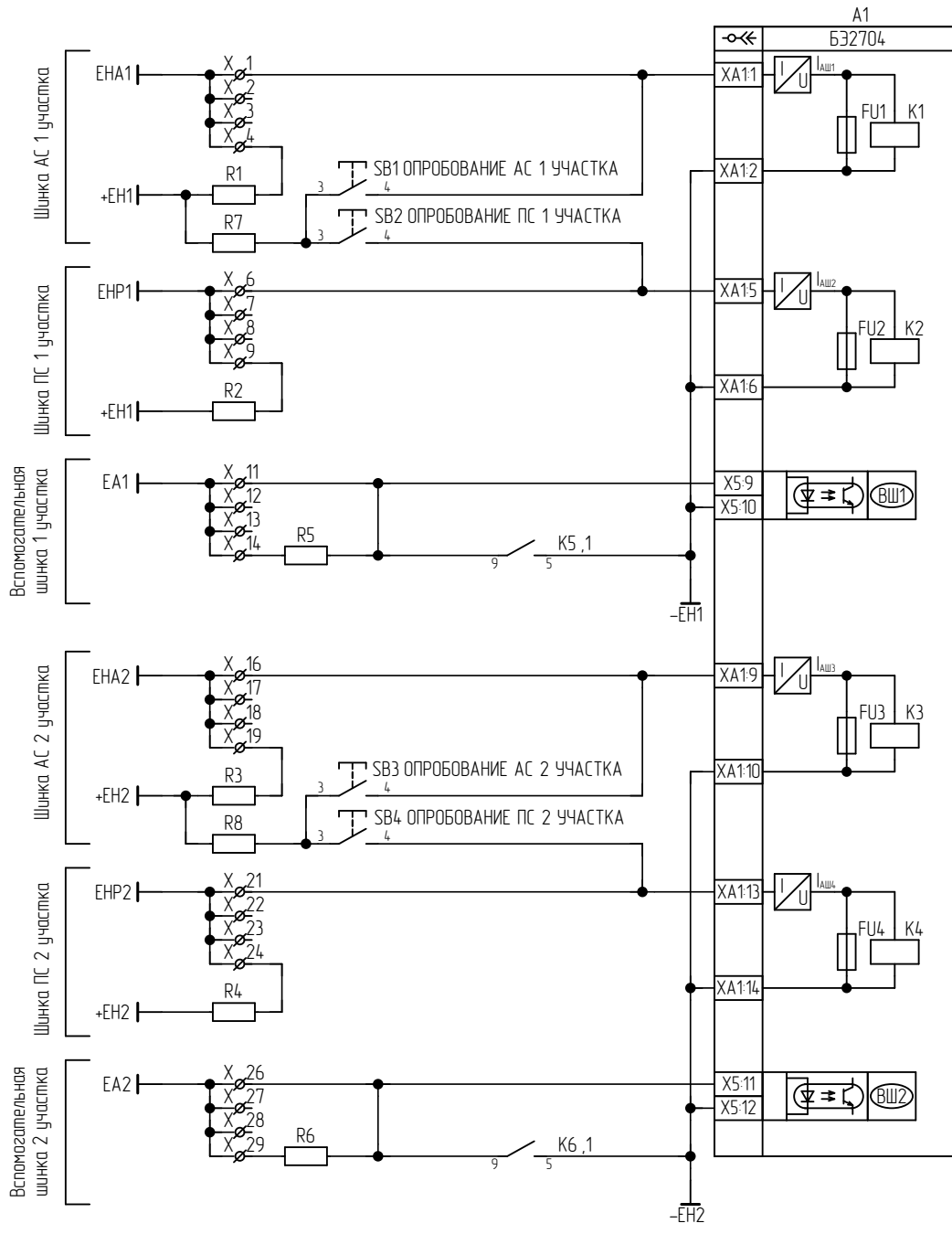


ЭКРА.656453.334ЭЗ/№

Цепи групповой сигнализации



Металлический ползунок внутри клемм X4, X9, X19, X24 разомкнуть для схем без контроля обрыва шин или при наличии контрольного резистора на дальнем конце

Металлический ползунок внутри клемм X11, X26 разомкнуть для схем без резистора на токовых указательных реле

Названия участков соответствуют карте заказа

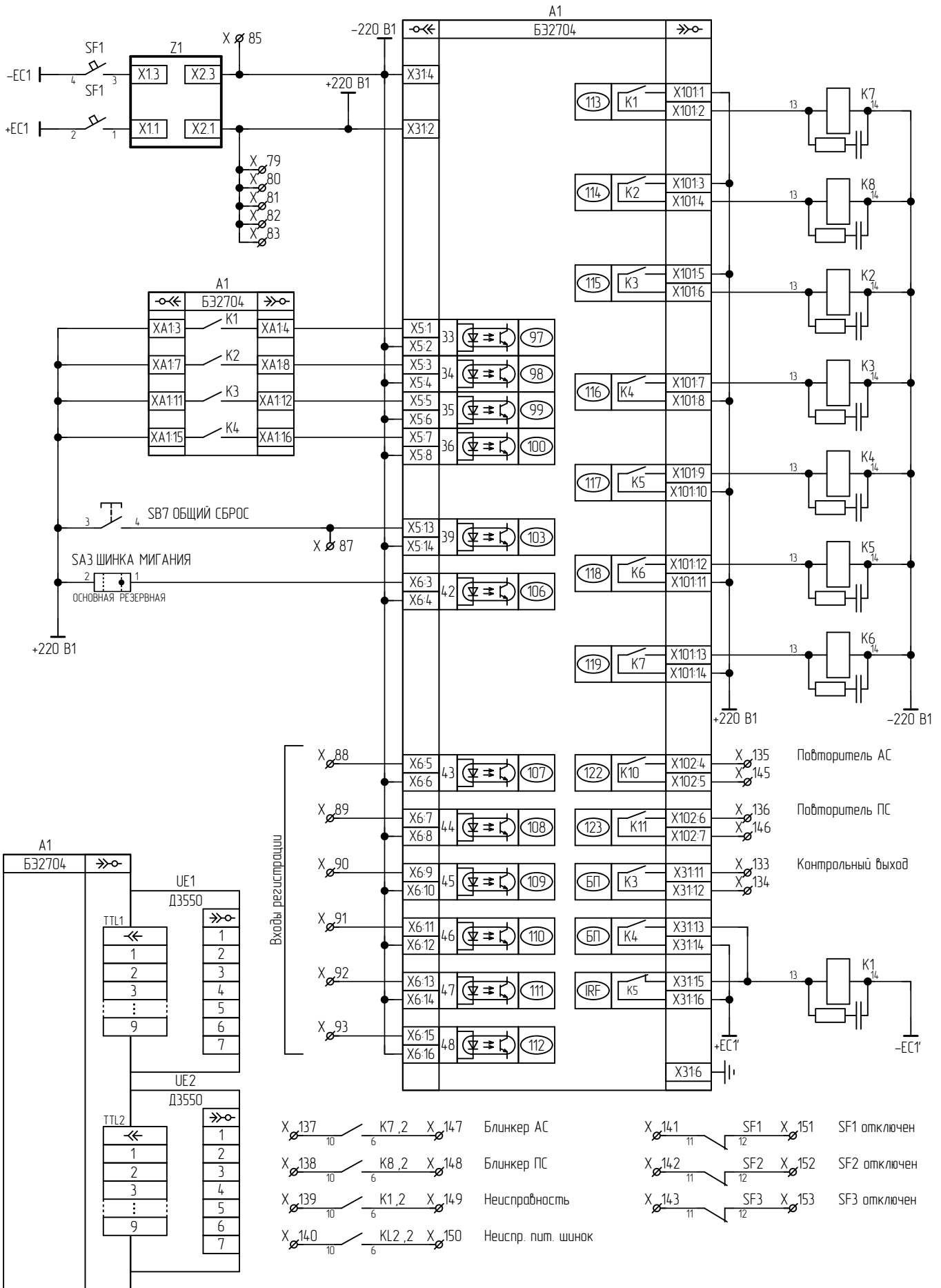
Перв. примен.  
Справ. №

Подп. и дата  
Инв. № дубл.  
Взам. инв. №

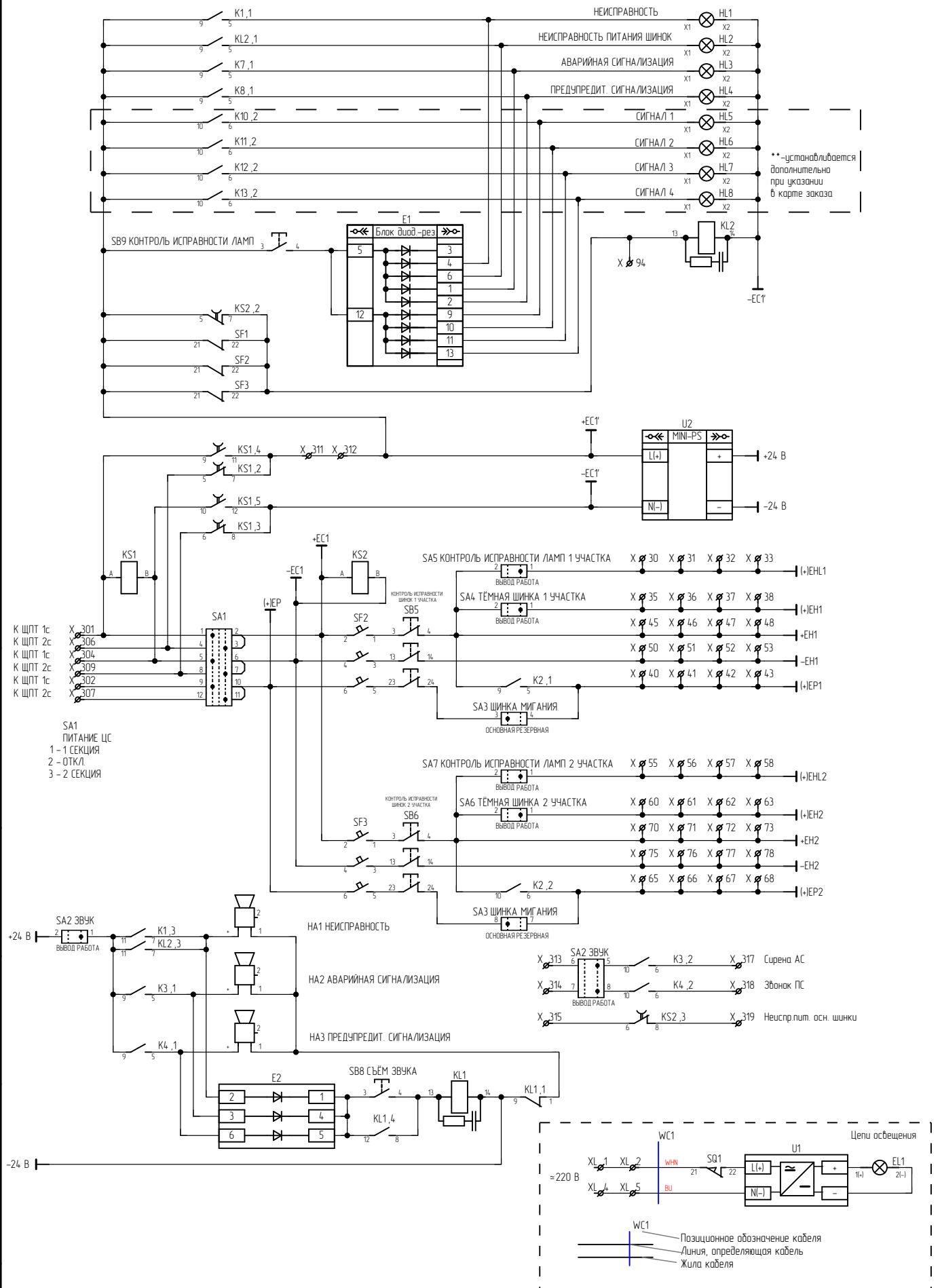
Подп. и дата  
Инв. № подл.

Изм.	Лист	№ докум.	Подп.	Дата
Разраб.		Григорьев		
Пров.		Карсаков	<i>Карс</i>	
Т.контр.		-		
Н. контр.		Курочкина	<i>В. Курочкина</i>	
Учб.		Шурупов	<i>Шурупов</i>	

Типовое исполнение			
ЭКРА.656453.334ЭЗ/№			
Шкаф ШЭ2607 130		Лист	Масса
Схема электрическая принципиальная		1	—
		Листов	—
ООО НПП "ЭКРА"			

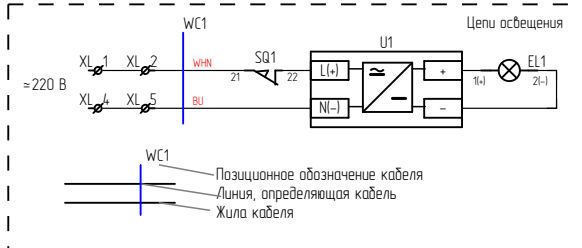


Инд. № подл.	Подп. и дата
Взам. инв. №	
Инд. № дубл.	
Подп. и дата	
Инд. № подл.	



\*\* - устанавливается дополнительно при указании в карте заказа

SA1 ПИТАНИЕ ЦС  
1 - 1 СЕКЦИЯ  
2 - ОТКЛ.  
3 - 2 СЕКЦИЯ



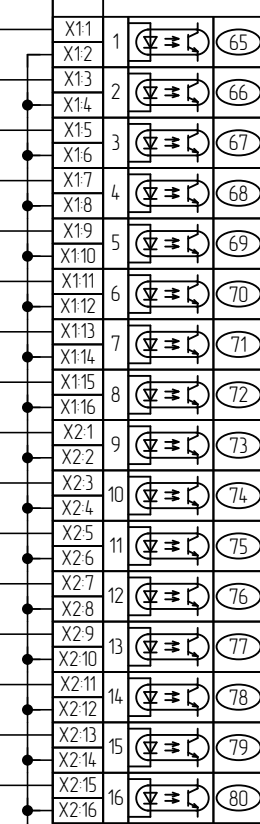
Подп. и дата	
Инв. № дубл.	
Взам. инв. №	
Подп. и дата	
Инв. № подл.	

A1

Б32704

Д.вх. 1  
Д.вх. 2  
Д.вх. 3  
Д.вх. 4  
Д.вх. 5  
Д.вх. 6  
Д.вх. 7  
Д.вх. 8  
Д.вх. 9  
Д.вх. 10  
Д.вх. 11  
Д.вх. 12  
Д.вх. 13  
Д.вх. 14  
Д.вх. 15  
Д.вх. 16

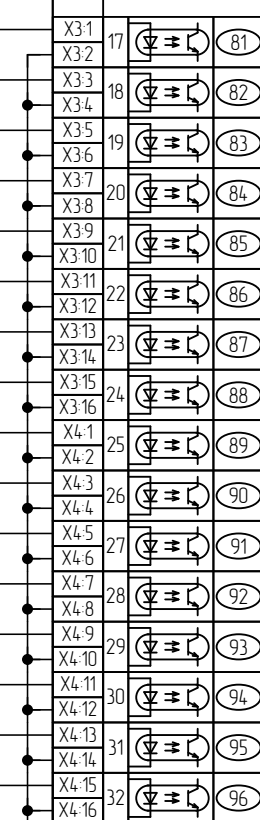
X<sub>101</sub>  
X<sub>102</sub>  
X<sub>103</sub>  
X<sub>104</sub>  
X<sub>105</sub>  
X<sub>106</sub>  
X<sub>107</sub>  
X<sub>108</sub>  
X<sub>109</sub>  
X<sub>110</sub>  
X<sub>111</sub>  
X<sub>112</sub>  
X<sub>113</sub>  
X<sub>114</sub>  
X<sub>115</sub>  
X<sub>116</sub>



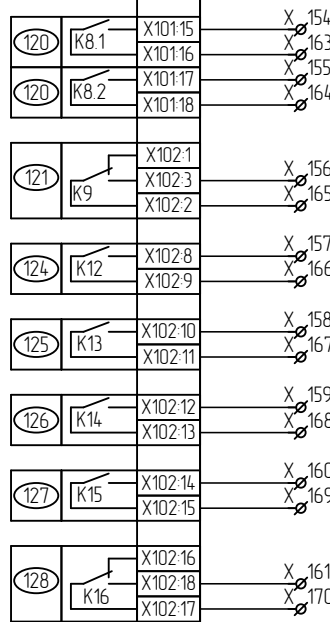
-EH1

Д.вх. 17  
Д.вх. 18  
Д.вх. 19  
Д.вх. 20  
Д.вх. 21  
Д.вх. 22  
Д.вх. 23  
Д.вх. 24  
Д.вх. 25  
Д.вх. 26  
Д.вх. 27  
Д.вх. 28  
Д.вх. 29  
Д.вх. 30  
Д.вх. 31  
Д.вх. 32

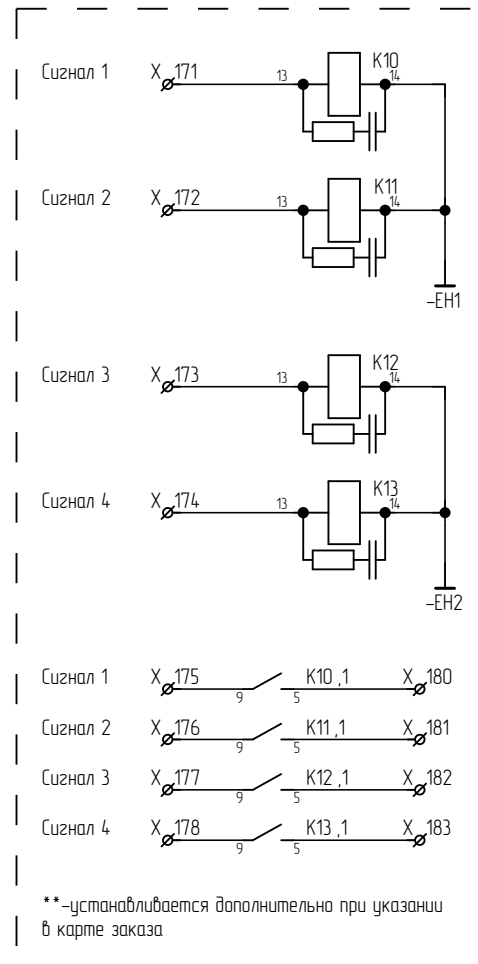
X<sub>117</sub>  
X<sub>118</sub>  
X<sub>119</sub>  
X<sub>120</sub>  
X<sub>121</sub>  
X<sub>122</sub>  
X<sub>123</sub>  
X<sub>124</sub>  
X<sub>125</sub>  
X<sub>126</sub>  
X<sub>127</sub>  
X<sub>128</sub>  
X<sub>129</sub>  
X<sub>130</sub>  
X<sub>131</sub>  
X<sub>132</sub>



-EH2



Резерв  
Резерв  
Резерв  
Резерв  
Резерв  
Резерв  
Резерв  
Резерв  
Резерв  
Резерв  
Резерв

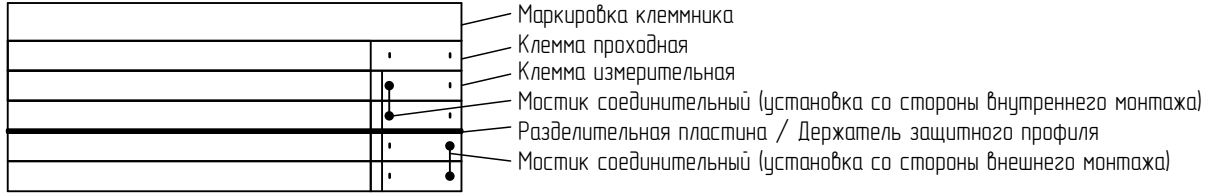


Инд. № подл.	Подп. и дата
Взам. инв. №	Инд. № дубл.
Изм.	Лист
№ докум.	Подп.
Дата	Дата

Левый клеммник внутренний

Цепь		Цепь	
<b>Входа групповой сигнализации X</b>			44
ЕНА1	1	+ЕН1	45
ЕНА1	2	+ЕН1	46
ЕНА1	3	+ЕН1	47
ЕНА1	4	+ЕН1	48
	5		49
ЕНР1	6	-ЕН1	50
ЕНР1	7	-ЕН1	51
ЕНР1	8	-ЕН1	52
ЕНР1	9	-ЕН1	53
	10		54
ЕА1	11	(+)ЕНЛ2	55
ЕА1	12	(+)ЕНЛ2	56
ЕА1	13	(+)ЕНЛ2	57
ЕА1	14	(+)ЕНЛ2	58
	15		59
ЕНА2	16	(+)ЕН2	60
ЕНА2	17	(+)ЕН2	61
ЕНА2	18	(+)ЕН2	62
ЕНА2	19	(+)ЕН2	63
	20		64
ЕНР2	21	(+)ЕР2	65
ЕНР2	22	(+)ЕР2	66
ЕНР2	23	(+)ЕР2	67
ЕНР2	24	(+)ЕР2	68
	25		69
ЕА2	26	+ЕН2	70
ЕА2	27	+ЕН2	71
ЕА2	28	+ЕН2	72
ЕА2	29	+ЕН2	73
<b>Цепи участковых шин питания X</b>			74
(+)ЕНЛ1	30	-ЕН2	75
(+)ЕНЛ1	31	-ЕН2	76
(+)ЕНЛ1	32	-ЕН2	77
(+)ЕНЛ1	33	-ЕН2	78
	34		
(+)ЕН1	35		
(+)ЕН1	36		
(+)ЕН1	37		
(+)ЕН1	38		
	39		
(+)ЕР1	40		
(+)ЕР1	41		
(+)ЕР1	42		
(+)ЕР1	43		

Условные обозначения



Инд. № подл.	Подп. и дата
	Инд. № дубл.
	Взам. инв. №
	Подп. и дата

Изм.	Лист	№ докум.	Подп.	Дата	ЭКРА.656453.33433/№ _____	Лист
						5

**Правый клеммник внутренний**

Цепь	
<b>Цепи опер. постоянного тока X</b>	
+ЕС1 (фильтрованное)	79
+ЕС1 (фильтрованное)	80
+ЕС1 (фильтрованное)	81
+ЕС1 (фильтрованное)	82
+ЕС1 (фильтрованное)	83
	84
-ЕС1 (фильтрованное)	85
	86
Общий сброс	87
Д.вх. 43	88
Д.вх. 44	89
Д.вх. 45	90
Д.вх. 46	91
Д.вх. 47	92
Д.вх. 48	93
Общая неисправность	94
<b>Входы индивидуальной сигнализации 1 участка X</b>	
Д.вх. 1	101
Д.вх. 2	102
Д.вх. 3	103
Д.вх. 4	104
Д.вх. 5	105
Д.вх. 6	106
Д.вх. 7	107
Д.вх. 8	108
Д.вх. 9	109
Д.вх. 10	110
Д.вх. 11	111
Д.вх. 12	112
Д.вх. 13	113
Д.вх. 14	114
Д.вх. 15	115
Д.вх. 16	116
<b>Входы индивидуальной сигнализации 2 участка X</b>	
Д.вх. 17	117
Д.вх. 18	118
Д.вх. 19	119
Д.вх. 20	120
Д.вх. 21	121
Д.вх. 22	122
Д.вх. 23	123
Д.вх. 24	124
Д.вх. 25	125
Д.вх. 26	126
Д.вх. 27	127
Д.вх. 28	128
Д.вх. 29	129
Д.вх. 30	130
Д.вх. 31	131
Д.вх. 32	132

<b>Цепи выходные групповой сигнализации X</b>	
Контрольный выход	133
Контрольный выход	134
Повторитель АС	135
Повторитель ПС	136
Блинкер АС	137
Блинкер ПС	138
Неисправность	139
Неиспр. пит. шинок	140
SF1 отключен	141
SF2 отключен	142
SF3 отключен	143
	144
Повторитель АС	145
Повторитель ПС	146
Блинкер АС	147
Блинкер ПС	148
Неисправность	149
Неиспр. пит. шинок	150
SF1 отключен	151
SF2 отключен	152
SF3 отключен	153
<b>Цепи выходные индивид. сигнализации X</b>	
Резерв	154
Резерв	155
Резерв	156
Резерв	157
Резерв	158
Резерв	159
Резерв	160
Резерв	161
Резерв	162
Резерв	163
Резерв	164
Резерв	165
Резерв	166
Резерв	167
Резерв	168
Резерв	169
Резерв	170
<b>Дополнительные входы X</b>	
Сигнал 1	171
Сигнал 2	172
Сигнал 3	173
Сигнал 4	174
<b>Дополнительные выходы X</b>	
Сигнал 1	175
Сигнал 2	176
Сигнал 3	177
Сигнал 4	178
	179

Цепь	
Сигнал 1	180
Сигнал 2	181
Сигнал 3	182
Сигнал 4	183

Инд. № подл.	Подп. и дата	Инд. № дубл.	Взам. инв. №	Подп. и дата
--------------	--------------	--------------	--------------	--------------

Изм.	Лист	№ докум.	Подп.	Дата
------	------	----------	-------	------

ЭКРА.656453.33433/№ \_\_\_\_\_

Горизонтальный клеммник

Цепь	
<b>Цепи ЩПТ</b>	
	<b>X</b>
"+" 1 секции	· 301 ·
(+) 1 секции	· 302 ·
	· 303 ·
"-" 1 секции	· 304 ·
	· 305 ·
"+" 2 секции	· 306 ·
(+) 2 секции	· 307 ·
	· 308 ·
"-" 2 секции	· 309 ·
	· 310 ·
+ЕС1	· 311 ·
+ЕС1	· 312 ·
<b>Цепи выходные общие</b>	
	<b>X</b>
Сирена АС	· 313 ·
Сирена ПС	· 314 ·
Неиспр.пит. осн. шинки	· 315 ·
	· 316 ·
Сирена АС	· 317 ·
Звонок ПС	· 318 ·
Неиспр.пит. осн. шинки	· 319 ·
<b>Цепи освещения</b>	
	<b>XL</b>
L(+)	· 1 ·
L(+)	· 2 ·
	· 3 ·
N(-)	· 4 ·
N(-)	· 5 ·

Инд. № подл.	Подп. и дата
Взам. инв. №	Инд. № дубл.
Подп. и дата	

Изм.	Лист	№ докум.	Подп.	Дата

ЭКРА.656453.33433/№ \_\_\_\_

Лист

7

Перв. примен.	Поз. обозначение	Наименование	Кол.	Примечание					
Справ. №	A1	Терминал БЭ2704 209XXX (000, 002)	1						
	E1	Блок диодно-резисторный ЭКРА.687272.001-20	1						
	E2	Блок диодно-резисторный ЭКРА.687272.022	1						
	EL1	Светильник линейный LED-5W-24VDC-1 УХ/Л3.1 ЭКРА.676255.002	1						
	HA1-HA3	Оповещатель звуковой CWSO-RR-S1 SYSTEM SENSOR	3						
	HL1-HL3	Арматура светосигнальная CL2-520R №1SFA619403R5201 ABB	3						
	HL4	Арматура светосигнальная CL2-520G №1SFA619403R5202 ABB	1						
	HL5-HL8	Арматура светосигнальная CL2-520Y №1SFA619403R5203 ABB	4						
	Подп. и дата	K1-K8, K10-K13, KL2	Реле PT570220-PT900009 Schrack	13					
		K1-K8, K10-K13, KL1, KL2	Клипса PT28800 Schrack	14					
K1-K8, K10-K13, KL1, KL2		Колодка PT7874P Schrack	14						
K1-K8, K10-K13, KL2		Модуль RC PTMU0730 Schrack	13						
Взам. инв. №	KL1	Реле PT570024 Schrack	1						
	KL1	Модуль RC PTMU0524 Schrack	1						
Подп. и дата	Типовое исполнение								
	ЭКРА.656453.334ПЭЗ/№ ____								
Инв. № подл.	Изм.	Лист	№ докум.	Подп.	Дата	Шкаф ШЭ2607 130  Перечень элементов	Лист	Лист	Листов
	Разраб.	Григорьев			03.03.2022			1	3
	Пробв.	Карсаков			03.03.2022				
	Т. контр.	-							
	Н. контр.	Курочкина			03.03.2022				
Учб.	Шурупов			03.03.2022					
ООО НПП "ЭКРА"									



Поз. обозначение	Наименование	Кол.	Примечание
KS1, KS2	Реле РЭПЗ7Н-121 УХЛ4 2/3 220 В, прис. переднее, с поворотом ТУ 3425-103-00216823-2001 ВНИИР	2	
R1-R4	Резистор С5-35В-50-3,9 кОм, 10 % ОЖ0.467.551ТУ	4	Подбирается
R5, R6	Резистор С5-35В-50-1 кОм, 10 % ОЖ0.467.551ТУ	2	Подбирается
R7, R8	Резистор С5-35В-25-3,9 кОм, 10 % ОЖ0.467.551ТУ	2	Подбирается
SA1	Переключатель CS 10-04.025FU9.06 Elkey	1	
SA2	Переключатель CS 10-03.309FU9.07 Elkey	1	
SA3-SA7	Переключатель CS 10-02.003FU9.07 Elkey	5	с SA3 снять перемычки 2-3, 6-7
SB1-SB4, SB9	Выключатель A204В-М1Е10В DECA	5	
SB5, SB6	Выключатель A204В-М1Е03В DECA	2	
SB7, SB8	Выключатель A204В-М1Е10R DECA	2	
SF1	Выключатель автоматический ETIMAT P10-DC 2р К 2А №260223104 ETI	1	
SF1-SF3	Контакт вспомогательный PS/SS Etimat P10 №2159505 ETI	3	
SF2, SF3	Выключатель автоматический ETIMAT P10-DC 3р Z 4А №260434101 ETI	2	
SQ1	Выключатель концевой KB B2 S02 Lovato	1	
U1, U2	Источник питания Step-PS/1AC/24DC/0,75 №2868635 Phoenix Contact	2	
UE1, UE2	Блок преобразователей сигналов Д3550	2	
X1-X94, X101-X183, X313-X319, XL1-XL5	Клемма гибридная РТУ 4-МТ-Р №3209532 Phoenix Contact	189	

Изм.	Лист	№ докум.	Подп.	Дата	Лист	2

ЭКРА.656453.334ПЭЗ/№ \_\_\_\_

Поз. обозначение	Наименование	Кол.	Примечание
ХЗ01-ХЗ12	Клемма гибридная РТУ 6-Т-Р №3209530 Phoenix Contact	12	
Z1	Блок фильтра П1712 УХЛ4 ЭКРА.656111.045-02	1	

	Инд. № подл.	Подп. и дата																												
	Инд. № дубл.																													
	Взам. инв. №																													
	Подп. и дата																													
	Инд. № подл.																													
	Изм.	Лист	№ докум.	Подп.	Дата																								Лист	3

ЭКРА.656453.334ПЭЗ/№ \_\_\_\_